

Allaspöytä, kaksi 600x500 allasta  
vasemmalla, valutustaso oikealla,  
2100mm

KAPPALE # \_\_\_\_\_

MALLI # \_\_\_\_\_

NIMI # \_\_\_\_\_

SIS # \_\_\_\_\_

AIA # \_\_\_\_\_



132812 (LG2126DXPN)

Allaspöytä, kaksi 600x500  
allasta vasemmalla,  
valutustaso oikealla,  
2100mm

### Lyhyt spesifikaatio

#### Kapp. Nro.

Allaspöytä on valmistettu korkealaatuisesta AISI 304 ruostumattomasta teräksestä. 50mm paksu työtaso on vaimennettu ja siinä on ylivuotosuoja. Tason takareunassa 100mm korotus. Korkeusäädettävät neliskulmaiset 40x40mm jalat. Kaksi 600x500x300mm allasta joissa ylivuotosuoja ja 2"poistoaukko.

### Ominaisuudet

- Pöytä testattu vakaaksi, tukevaksi ja luotettavaksi

### Rakenne

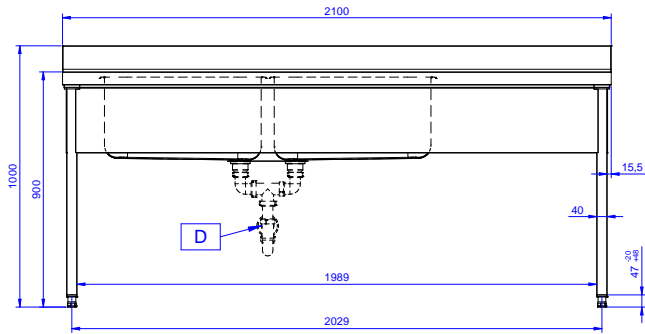
- 50mm työtaso 304 AISI ruostumaton terästä. Korotetut laidat ylivuotoja varten
- 40mm neliskulmaiset korkeusäädettävät jalat 304 AISI ruostumattomasta teräksestä
- Allastaso helposti asennettavissa jalkoihin
- Toimitetaan yhdessä paketissa
- Laaja valikoima hanoja moneen käyttötarkoitukseen
- Valutustaso mahdollistaa astioiden kuivauksen
- 100mm korkea takareunan korotus on ihanteellinen sijoituksessa seinän viereen

### Lisävarusteet

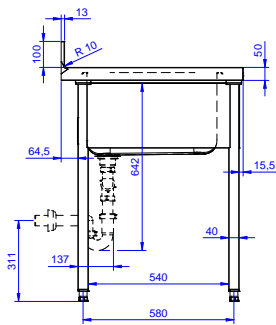
- Alahylly 2100mm pöytään  PNC 855279
- Hajulukko 2", muovia  PNC 895313

**HYVÄKSYNTÄ:** \_\_\_\_\_

Edestä

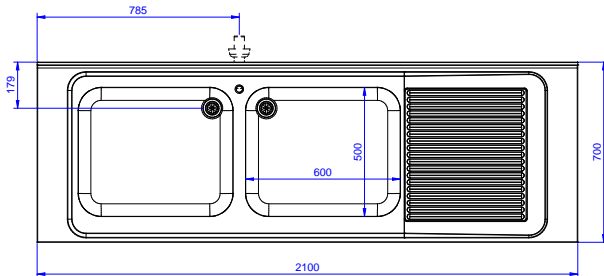


Sivulta



D = Poisto

Päältä


**Avaintieto**

Ulkomitat, leveys:		
132812 (LG2126DXPN)	2100 mm	
Ulkomitat, syvyys:	700 mm	
Ulkomitat, korkeus:	1000 mm	
Korotus, korkeus	100 mm	
Korotus, syvyys	13 mm	
Korotus, säde	R=10	
Kulhojen lukumäärä	2	
Kulhon mitat	600x500xH320	
Työtason paksuus	50 mm	
Nettopaino:	65 kg	